

Unde vă este comoara

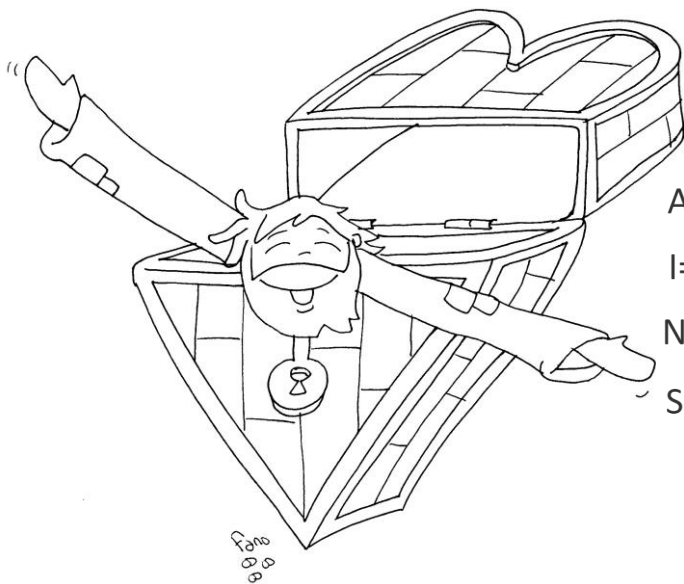
Nu te teme, turmă mică, pentru că i-a plăcut Tatălui vostru să vă dea împărăția. Vindeți ceea ce aveți și dați de pomană; faceți-vă pungi care nu se învechesc, comoară nepieritoare în ceruri, unde hoțul nu se apropie, nici molia nu o roade.

Căci unde este comoara voastră,
Să fie mijlocul vostru încins și luminile aprinse, iar voi fiți asemenea oamenilor care își așteaptă stăpânul să se întoarcă de la nuntă ca să îi deschidă de îndată ce vine și bate la ușă. Fericiți acei servitori pe care stăpânul îi găsește veghind atunci când se întoarce! Adevăr vă spun, se va încinge, îi va așeza la masă și, venind, îi va servi. Fie că va veni la miezul nopții, fie că va veni spre dimineață și îi va găsi astfel, fericiți vor fi! Să știți aceasta: dacă stăpânul casei ar ști ora la care vine hoțul, nu ar lăsa să i se spargă casa. Fiți și voi pregătiți pentru că Fiul Omului va veni la ora la care nu vă așteptați. (Luca 12,32-40)

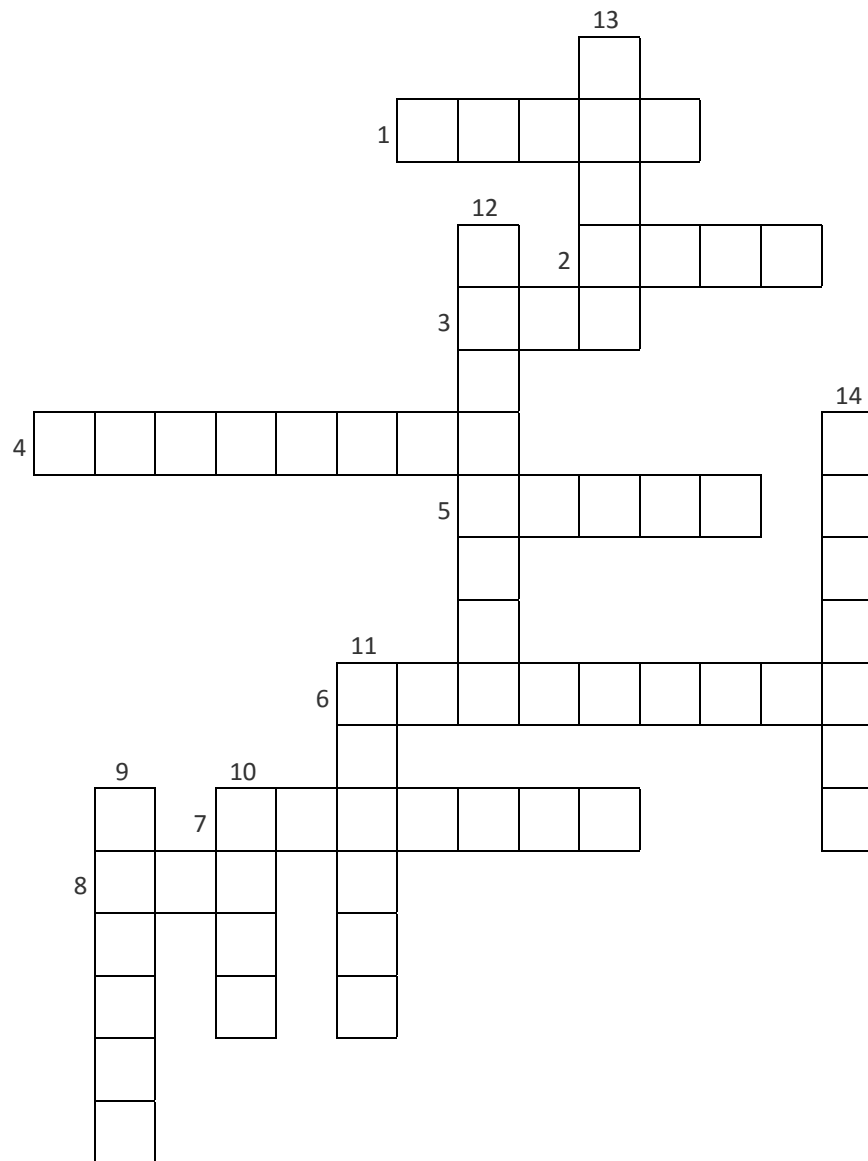
descifrează textul lipsă înlocuind simbolurile cu literele asociate



A=😊 C=👜 F=📝
I=👨 L=👤 M=🔄
N=💣 O=📖 R=📍
S=📍 T=👜 V=🎵



Pune cele 14 cuvinte în rebusul de mai jos. Atenție, nu le pune la întâmplare! Există o singură soluție și o vei găsi dacă începi cu cuvintele a căror amplasare este absolut sigură. Verifică înainte să scrii un cuvânt ce lungime are.



Unde vă este comoara

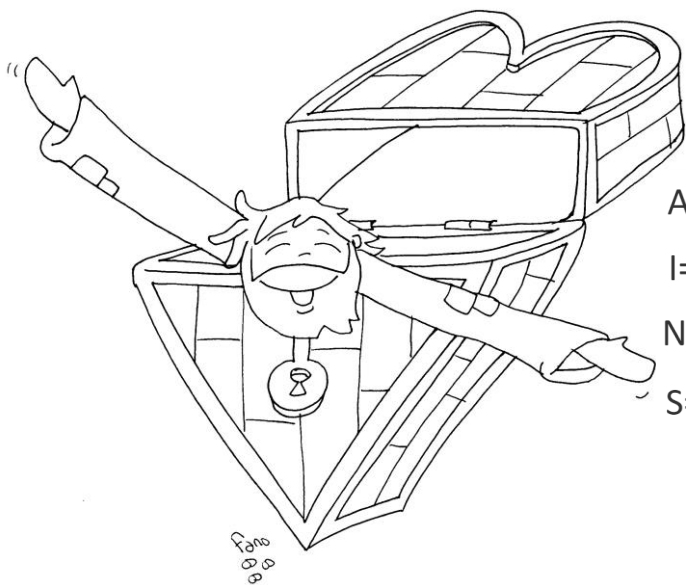
Nu te teme, turmă mică, pentru că i-a plăcut Tatălui vostru să vă dea împărăția. Vindeți ceea ce aveți și dați de pomană; faceți-vă pungi care nu se învechesc, comoară nepieritoare în ceruri, unde hoțul nu se apropie, nici molia nu o roade.

Căci unde este comoara voastră,
Să fie mijlocul vostru încins și luminile aprinse, iar voi fiți asemenea oamenilor care își așteaptă stăpânul să se întoarcă de la nuntă ca să îi deschidă de îndată ce vine și bate la ușă. Fericiți acei servitori pe care stăpânul îi găsește veghind atunci când se întoarce! Adevăr vă spun, se va încinge, îi va așeza la masă și, venind, îi va servi. Fie că va veni la miezul nopții, fie că va veni spre dimineață și îi va găsi astfel, fericiți vor fi! Să știți aceasta: dacă stăpânul casei ar ști ora la care vine hoțul, nu ar lăsa să i se spargă casa. Fiți și voi pregătiți pentru că Fiul Omului va veni la ora la care nu vă așteptați. (Luca 12,32-40)

descifrează textul lipsă înlocuind simbolurile cu literele asociate



A=😊 C=🔒 F=✍️
I=👨‍🍳 L=👤 M=♻️
N=💣 O=📖 R=🔑
S=📍 T=👛 V=🎵



Pune cele 14 cuvinte în rebusul de mai jos. Atenție, nu le pune la întâmplare! Există o singură soluție și o vei găsi dacă începi cu cuvintele a căror amplasare este absolut sigură. Verifică înainte să scrii un cuvânt ce lungime are.

